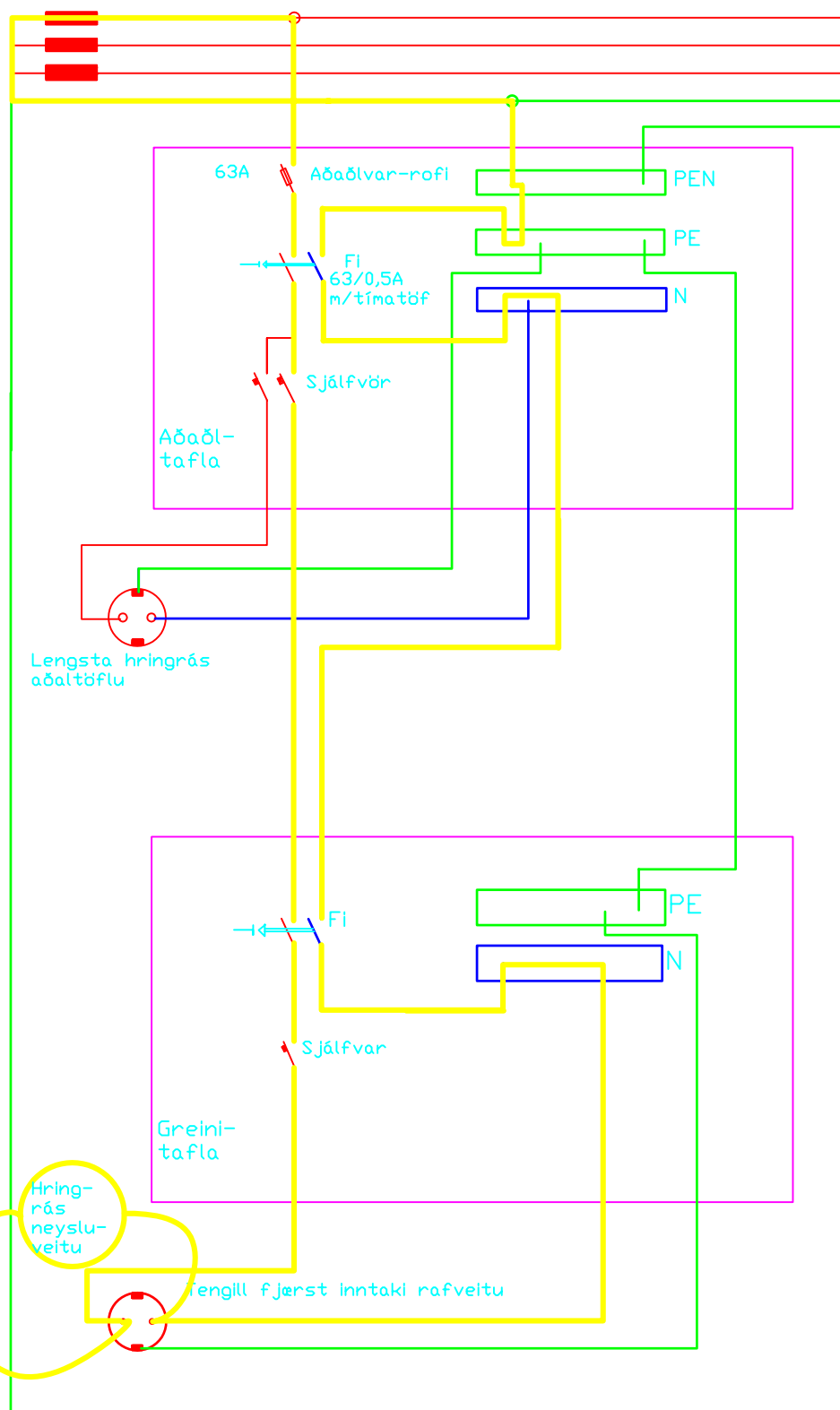


L1
L2
L3
PEN



Mælir tengist milli fasataugar og N-taugar. Hann er stilltur á Rs og undirstilling L-N. Þetta er gert vegna þess að sé tengt milli fasa og PE rýfur lekastraumsroflinn. N taug og PE taug eru jafn langar og gldar. Niðurstaða mælingar er því sú sama, hvor taugin sem mæld er. Rafverktaki hefur fullvissað sig um tengingu PE taugar með lágohms mælingu.

Við mælingu hringrásar neysluveitu er mæld lengsta hringrás veitunnar. Mælingin yfirleitt gerð í tengli, fjarst inntaki. Þessi mæling sýnir því viðnámíð í hringrás frá spennu í spennistöð og í fjarsta punkt neysluveitu. Þetta er því hæsta viðnám neysluveitunnar og jafnframt lægsti skammhlaupsstraumur.

Mælir stilltur á Rs (viðnám hringrásar. Undirstilling L-N

Jarðskaut neysluveitu / spennujöfnun

Jarðskaut rafveitu

Hringrás neysluveitu

Tengill fjarst inntaki rafveitu

Hringrásarviðnám
Neysluveitu